

**UPUTSTVO ZA INSTALACIJU, UPOTREBU I
ODRŽAVANJE BOJLERA**

*EZV 30, 50, 80 lit, MB 50, 80, 100, 120 lit, MB Inox 50, 80, 100, 120 lit,
MS 30, 50, 80 lit, MS Inox 30, 50, 80 lit, PKL i PKD 80 lit, Inox PKL i PKD
80 lit, PKL i PKD 120 lit, Inox PKL i PKD 120 lit,
EZV 80HL, 80HD*



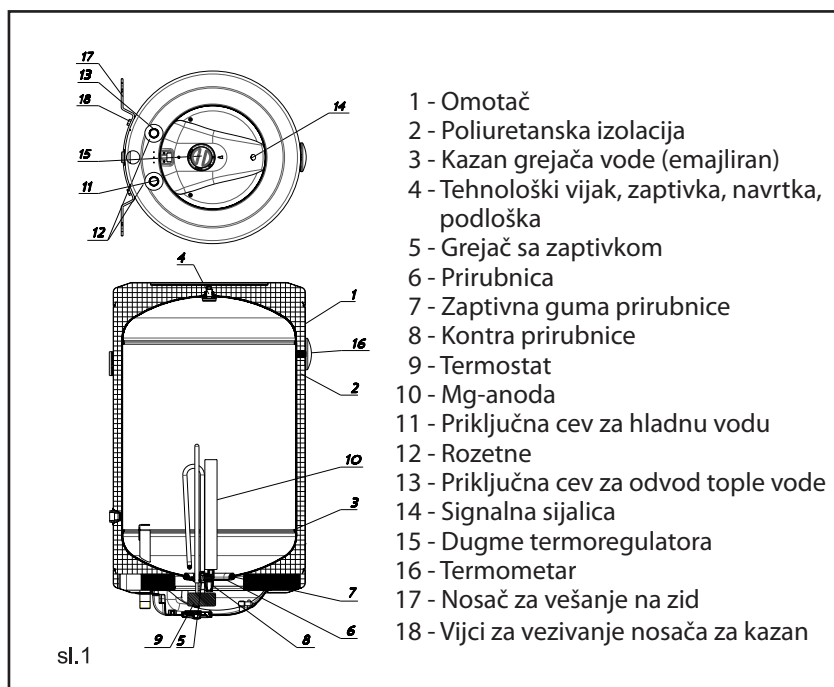
SADRŽAJ UPUTSTVA

Tehničko uputstvo	3
Montaža	4
Priključenje na vodovodnu instalaciju	8
Priključenje na električnu mrežu	9
Rukovanje, kontrola i održavanje električnih grejača vode	10
Postupak posle upotrebe	11

TEHNIČKO UPUTSTVO

Električni akumulacioni zagrejači vode proizvedeni su da rade pod pritiskom vode iz vodovodne mreže. Aparat nije namenjen za upotrebu osobama (uključujući i decu) sa smanjenim psihofizičkim sposobnostima, osim ako iste nisu pod nadzorom osobe koja odgovara za njihovu bezbednost, odnosno onim osobama koje nisu obučene za upotrebu aparata. Neophodno je obezbediti da se ne dozvoli upotreba bojlera na neodgovarajući način, od strane dece. Izrađeni su u skladu sa važećim standardima i ispitani kod akreditovane ustanove, od koje poseduju odgovarajući atest. Osnovne tehničke karakteristike date su na nalepnici "Tablica karakteristika", zalepljenoj između priključnih cevi.

Na slici 1 data je skica sklopa akumulacionog zagrejača sa pozicijama (sastavnim delovima).



MONTAŽA

Na vodovodnu i električnu mrežu akumulacioni zagrejač vode može priključiti samo za to obučeno lice. Zagrejači vode se učvršćuju na zid pomoću 2 ili 4 vijka prečnika 8 mm. Tanke i slabe zidove potrebno je ojačati pre montaže zagrejača vode. Demontaža sklopa "Nosac zagrejača vode-Zagrejač vode" i njegova ponovna montaža, prilikom ugradnje kod kupca, nije dozvoljena jer može smanjiti nosivost ovog sklopa i biće tretirana od strane proizvođača kao nepravilna ugradnja.

Tehničke karakteristike električnog zagrejača vode:

Model	EZV 30	EZV 50	EZV 80
Zapremina [l]	30	50	80
Nazivni pritisak [MPa]	0.6	0.6	0.6
Težina/napunjen vodom(kg)	17/47	22/72	29/109
Antikorozijska zaštita kazana	Emajliran Mg anoda	Emajliran Mg anoda	Emajliran Mg anoda
Snaga zagrejača [W]	2000	2000	2000
Napon napajanja [V]	230	230	230
Vreme zagrevanja vode od 15°C do 75°C [h]	1 ⁰⁵	1 ⁵⁵	3 ⁰⁵

Model	MB 50	MB 80	MB 100	MB 120
Zapremina [l]	50	80	100	120
Nazivni pritisak [MPa]	0.6	0.6	0.6	0.6
Težina/napunjen vodom(kg)	22/72	28/108	32/132	36/156
Antikorozijska zaštita kazana	Emajliran Mg anoda	Emajliran Mg anoda	Emajliran Mg anoda	Emajliran Mg anoda
Snaga zagrejača [W]	2000	2000	2000	2000
Napon napajanja [V]	230	230	230	230
Vreme zagrevanja vode od 15°C do 75°C [h]	1 ⁵⁰	2 ⁵⁵	3 ⁵⁰	4 ³⁵

Model	MB 50 INOX	MB 80 INOX	MB 100 INOX	MB 120 INOX
Zapremina [l]	50	80	100	120
Nazivni pritisak [MPa]	0.6	0.6	0.6	0.6
Težina/napunjen vodom(kg)	18/68	22/102	25/125	28/148
Antikorozijska zaštita kazana	INOX Mg anoda	INOX Mg anoda	INOX Mg anoda	INOX Mg anoda
Snaga zagrejača [W]	2000	2000	2000	2000
Napon napajanja [V]	230	230	230	230
Vreme zagrevanja vode od 15°C do 75°C [h]	1 ⁵⁰	2 ⁵⁵	3 ⁵⁰	4 ³⁵

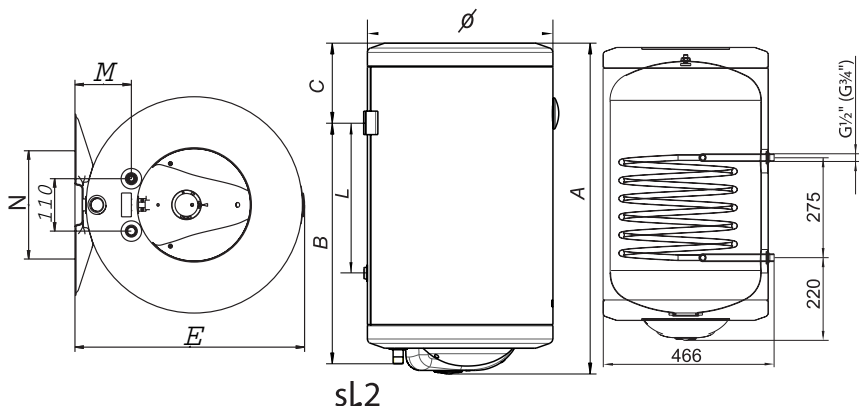
Model	MS 30	MS 50	MS 80
Zapremina [l]	30	50	80
Nazivni pritisak [MPa]	0.6	0.6	0.6
Težina/napunjen vodom(kg)	16/46	21/71	29/109
Antikorozijska zaštita kazana	Emajliran Mg anoda	Emajliran Mg anoda	Emajliran Mg anoda
Snaga zagrevača [W]	2000	2000	2000
Napon napajanja [V]	230	230	230
Vreme zagrevanja vode od 15°C do 75°C [h]	1 ⁰⁵	1 ⁵⁵	3 ⁰⁵

Model	MS 30 INOX	MS 50 INOX	MS 80 INOX
Zapremina [l]	30	50	80
Nazivni pritisak [MPa]	0.6	0.6	0.6
Težina/napunjen vodom(kg)	12/42	16/66	23/103
Antikorozijska zaštita kazana	INOX Mg anoda	INOX Mg anoda	INOX Mg anoda
Snaga zagrevača [W]	2000	2000	2000
Napon napajanja [V]	230	230	230
Vreme zagrevanja vode od 15°C do 75°C [h]	1 ⁰⁵	1 ⁵⁵	3 ⁰⁵

Model	EZV 80 H
Zapremina [l]	80
Nazivni pritisak [MPa]	0.6
Težina/napunjen vodom(kg)	29/109
Antikorozijska zaštita kazana	Emajliran Mg anoda
Snaga zagrevača [W]	2000
Napon napajanja [V]	230
Vreme zagrevanja vode od 15°C do 75°C [h]	3 ²⁰

Kazan je izolovan kvalitetnom poliuretanskom izolacijom, čime je obezbeđeno da se zagrejana voda održi duže vremena u toplom stanju. Emajlirani kazani su dodatno zaštićeni od korozije ugradnjom magnezijumske anode. Topla voda iz emajliranog i inox kazana je fiziološki ispravna i može se koristiti za pripremu hrane.

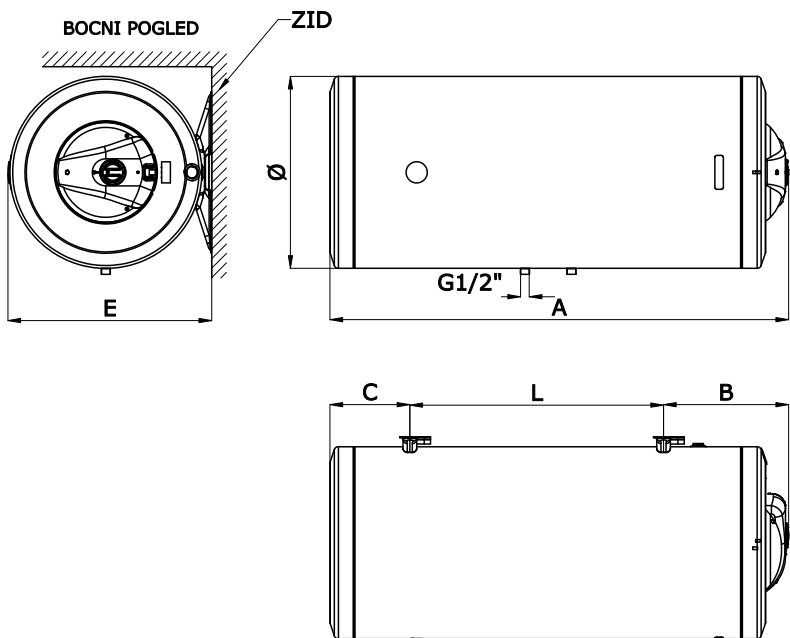
Priključne i montažne mere bojlera:



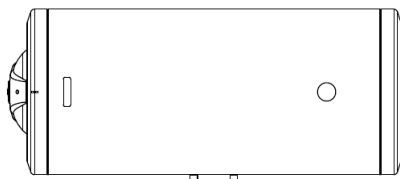
sL2

	A (mm)	B (mm)	C (mm)	Ø (mm)	E (mm)	L (mm)	M (mm)	N (mm)
EZV 30	504	293	190	395	415	100	81	130-360
EZV 50	704	493	190	395	415	300	81	130-360
EZV 80	1004	793	190	395	415	600	81	130-360
MB 50	591	384	192	454	480	100	110	130-360
MB 80	811	604	192	454	480	320	110	130-360
MB 100	951	744	192	454	480	460	110	130-360
MB 120	1091	884	192	454	480	600	110	130-360
MS 30	535	303	182	354	390	130	116	240-300
MS 50	785	603	182	354	390	380	116	240-300
MS 80	1135	953	182	354	390	730	116	240-300

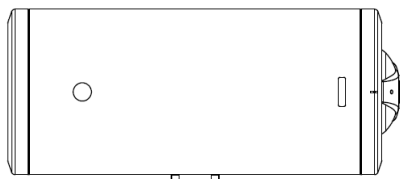
Model	Bojleri sa emajliranim kazanom: MB PKL 80; MB PKD 80; MB PKL 120; MB PKD 120	Bojleri sa inox kazanom: MB PKL 80 RFI; MB PKD 80 FI; MB PKL 120 FI; MB PKD 120 FI
Površina izmenjivača toplote (m ²)	0.25	0.30
Priključci za izmenjivač toplote	G ¾"	G ½"
Maksimalni pritisak grejnog fluida (Mpa)	0.6	
Maksimalna temperatura grejnog fluida (°C)	90	



	A (mm)	B (mm)	C (mm)	Ø (mm)	E (mm)	L (mm)
EZV 80 H	1004	204	190	395	415	610



Levi bojler - EZV 80 HL



Desni bojler - EZV 80 HD

Horizontalni bojleri se montiraju kao levi ili kao desni u zavisnosti od položaja termostata , i namenjeni su isključivo za montažu na zid (nisu namenjeni za montažu na plafon) tako da su cevi okrenute na dole.

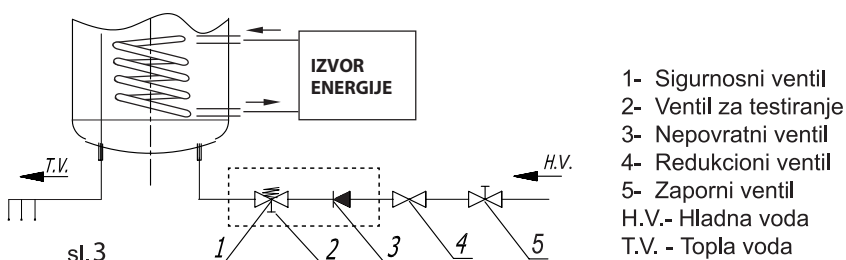
PRIKLJUČENJE NA VODOVODNU INSTALACIJU

Dovod hladne vode na električni zagrejač vode je obeležen plavom rozetnom, a odvod tople vode crvenom rozetnom, čega se treba pridržavati prilikom priključenja zagrejača na vodovodnu mrežu. Akumulacioni zagrejač radi pod pritiskom (zatvoren sistem) i omogućava korišćenje vode na više mesta.

Pri priključenju zagrejača mora se ugraditi adekvatna baterija za mešanje namenjena za rad pod pritiskom.

Na svaki akumulacioni zagrejač vode mora biti ugrađen sigurnosni ventil (kao na slici 3), koji obezbeđuje da pritisak u kazanu ne prekorači dozvoljenu vrednost.

Sigurnosni ventil se mora redovno kontrolisati svakih 15 dana. Kod kontrole pomeranjem polugice ili odvrtnjem navrtke (zavisno od tipa ventila) omogućava se isticanje vode iz povratnog sigurnosnog ventila, što je znak da je ispravan. Nepovratni ventil sprečava pražnjenje kazana u slučaju pada pritiska u vodovodnoj mreži. U instalacijama gde je pritisak vode veći od 0.6 Mpa (6 bara), na dovodu hladne vode se mora ugraditi i redukcioni ventil.



Između sigurnosnog ventila i električnog zagrejača vode ne sme se montirati zaporni ventil jer bi se tada onemogućilo delovanje sigurnosnog ventila.

Pre priključenja električnog zagrejača vode na električnu mrežu treba ga napuniti vodom. Pri punjenju otvoriti slavinu za toplu vodu. Zagrejač je pun kada potekne voda na slavinu tople vode. Kod korišćenja tople vode na više mesta preporučuje se da vodovi tople vode budu što kraći da bi toplotni gubici bili što manji.

Bojleri sa izmenjivačem se povezuju na vodovodnu mrežu na isti način kao i bojleri bez izmenjivača. Bojleri sa izmenjivačem su predviđeni za povezivanje na druge izvore energije (sistem centralnog grejanja, solarnog grejanja ili toplotne pumpe). Ulaz zagrejanog medija u izmenjivač toplote označen je crvenom, a izlaz plavom bojom. Grejanje vode električnim grejačem i izmenjivačem toplote u bojleru može funkcionisati istovremeno ili pojedinačno. Bojleri sa izmenjivačem nisu namenjeni za priključenje na sisteme centralnog grejanja gde temperatura radnog fluida prelazi temperaturu veću od 110° C.

U toku eksploatacije voda može kapati iz cevi za pražnjenje uređaja za sniženje pritiska (sigurnosnog ventila). Cev za pražnjenje uređaja za sniženje pritiska (sigurnosnog ventila) mora biti otvorena prema atmosferi i okrenuta u smeru na dole, kako bi se sprečilo zamrzavanje vode u cevi.

Uređaj za sniženje pritiska treba regularnim radom da omogući uklanjanje taloga kreča i proveru da li je blokiran.

Uređaj za sniženje pritiska (sigurnosni ventil) se isporučuje uz bojler, a način njegove ugradnje je prikazan na šemi.

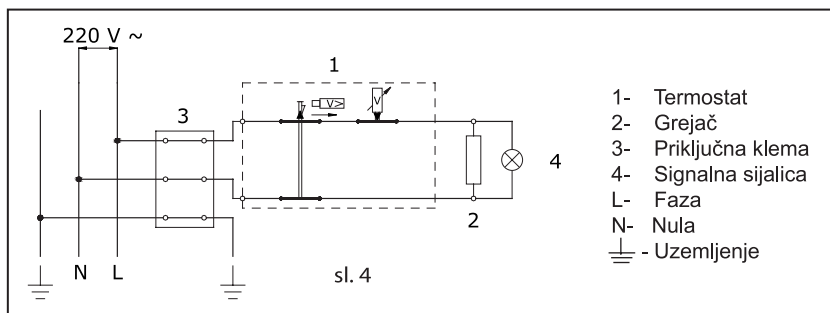
Prilikom ugradnje bojlera i priključenja na vodovodnu mrežu mora se koristiti novi komplet creva, odnosno stara i već korišćena creva se ne smeju upotrebljavati.

PRIKLUČENJE NA ELEKTRIČNU MREŽU

Električni zagrejač vode priključuje se na električnu mrežu prema važećim standardima za električne instalacije, i to pomoću priključnog provodnika 3x1,5 mm H05VV.

Pre uključenja napojnog kabla potrebno je odviti dva vijka i ukloniti zaštitnu kapu električnog zagrejača vode. Električni zagrejač vode ne poseduje uređaj kojim bi se trajno mogao isključiti iz električne mreže. Element za razdvajanje svih polova od napojne mreže treba da je ugrađen u električnoj instalaciji u skladu sa nacionalnim instalacionim propisima. Takva sredstva za rastavljanje moraju se nalaziti u električnoj instalaciji.

Šema povezivanja električnih vodova akumulacionog bojlera 30 – 120 lit.



- 1- Termostat
- 2- Grejač
- 3- Priključna klemna
- 4- Signalna sijalica
- L- Faza
- N- Nula
- ⊥ - Uzemljenje

UPOZORENJE: Pre svake intervencije na električnom zagrevaču vode, obavezno je bojler isključiti iz električne mreže.

RUKOVANJE, KONTROLA I ODRŽAVANJE ELEKTRIČNIH GREJAČA VODE

Posle uključenja na vodovodnu i električnu mrežu, grejač vode je spreman za upotrebu. Kod tipa grejača vode bez spoljašnje regulacije (bez dugmeta na poklopcu) temperaturu vode u grejaču reguliše fabrički podešen termostat. Preporučuje se da se podešena temperatura ne menja ($t=55^{\circ}\text{C}$) jer je, pri istoj, potrošnja električne energije najekonomičnija, a taloženje kamenca najmanje.

Ukoliko korisnik, ipak, želi da promeni temperaturu zagrevanja vode, potrebno je da isključi zagrevač vode iz električne mreže, skine zaštitnu plastičnu kapu sa donje strane zagrevača vode i okretanjem plastičnog dugmeta, direktno na termostatu, smanji ili poveća stupanj zagrevanja vode u opsegu od 20 do $70\pm 5^{\circ}\text{C}$.

Kod tipa sa spoljašnjom regulacijom, okretanjem dugmeta termostata zadajemo temperaturu na koju želimo da zagrejemo vodu. To područje se kreće od 20 do $70\pm 5^{\circ}\text{C}$. Uloga termostata je da automatski prekine strujno kolo kada se postigne zadata (željena) temperatura vode. Sve dok traje zagrevanje signalna sijalica svetli, a gasi se po dostizanju odabrane temperature. Zagrevači imaju ugrađen termometar sa metalnom kapičom i bimetalom koji pokazuje temperaturu vode.

Ako se grejač neće duže vremena koristiti, preporuka je da se isključi iz električne mreže. Ako postoji opasnost od smrzavanja vode u njemu, isprazniti ga.

Obavezno se pridržavati preporuka o servisiranju grejača vode koja su navedena u ovom uputstvu. Veoma je važno kontrolisati istrošenost Mg-anode. Period između dve kontrole istrošenosti Mg-anode ne sme biti duži od 36 meseci i ukoliko je potrebno obavezno izvršiti zamenu. U cilju efikasnijeg rada bojlera potrebno je vršiti periodičnu kontrolu i čišćenje grejača vode od nataloženog kamenca. Kod ovih intervencija potrebno je ispustiti vodu iz kazana.

Za pražnjenje električnog akumulacionog zagrejača vode treba uraditi sledeće:

- Isključiti zagrejač vode iz električne mreže
- Zatvoriti ventil na dovodu hladne vode
- Otvoriti slavinu za toplu vodu
- Odvrtnuti uređaj za sniženje pritiska (sigurnosni ventil) koji je ugrađen na dovod hladne vode i sačekati da voda izađe iz bojlera.

Potom se odvijaju vijci na prirubnici grejača, izvadi se sklop prirubnice sa grejačem i odstrani se kamenac i zameni Mg-anoda. Ukoliko se koriste hemijska sredstva za rastvaranje kamenca, ona ne smeju doći u dodir sa Mg-anodom (anoda se izvadi). Posle čišćenja, kazan se ispira i ponovo puni vodom.

POSTUPAK POSLE UPOTREBE



Akumulacioni zagrejači vode i ambalaža su izrađeni od materijala koji se recikliraju. Nakon upotrebe zabranjeno je odlagati akumulacione zagrejače vode kao nerazvrstan komunalni otpad. Pre odlaganja na otpad, obavezno razdvojiti plastične i gumene elemente od metalnih, klasifikovati ih i odlagati za reciklažu ili za komunalni otpad prema važećim lokalnim propisima grada/opštine. Obavezno odvojeno sakupljanje otpadne opreme i upravljanje otpadom je jedini način koji obezbeđuje ispunjenost uslova zaštite životne sredine.

Metalac Bojler

Ljubićska 1, 32300 Gornji Milanovac, Srbija

T. +381 32 717 432, 712 818

F. + 381 32 770 498

E. bojler@metalac.com

www.metalac.com

CALL CENTAR:

Za Srbiju: **0700 100 500**

Za Crnu Goru, BIH, Hrvatsku, Makedoniju i Sloveniju: **+381 32 770 444**